

WHOAPI

Providing **extensive** domain data
on a **massive scale**



Poslovno - inovacijski centar Hrvatske
Business Innovation Center of Croatia

PoC - Proof of concept - non refundable funds

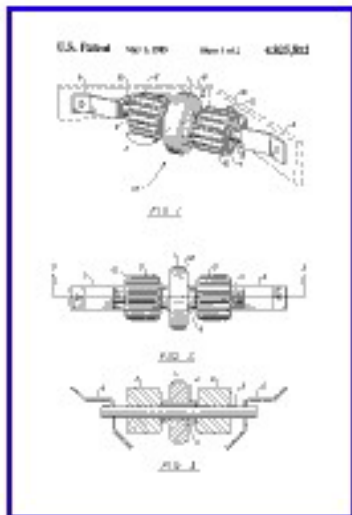
Google

patents beta

Search Patents

[Advanced Patent Search](#)

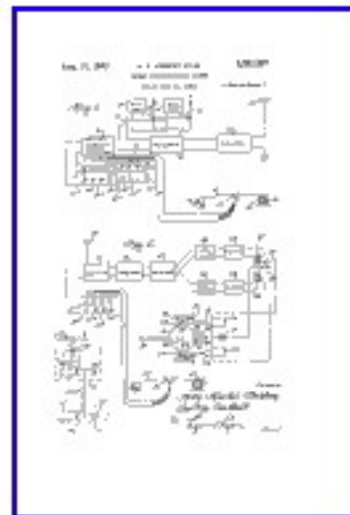
Search over 8 million patents.



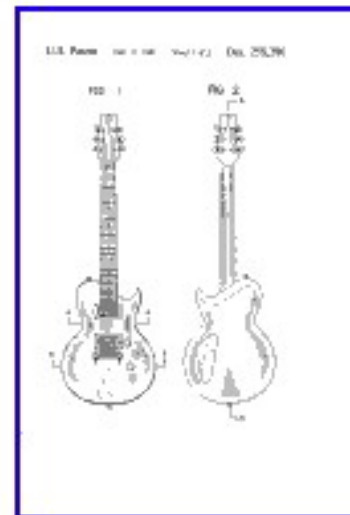
[Horse pacifier](#)



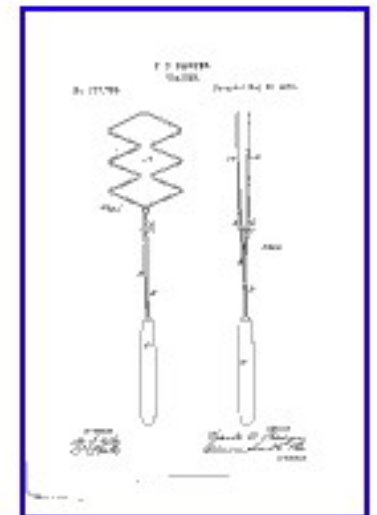
[Merry-go-round](#)



[Secret communication system](#)



[Electric guitar](#)



[Improvement in toasters](#)

Steve Jobs is listed in 323 patents

...and what about Samuel Pierpont Langley

O. & W. WRIGHT.
FLYING MACHINE.
APPLICATION FILED MAR. 23, 1905.

3 SHEETS-SHEET 2.

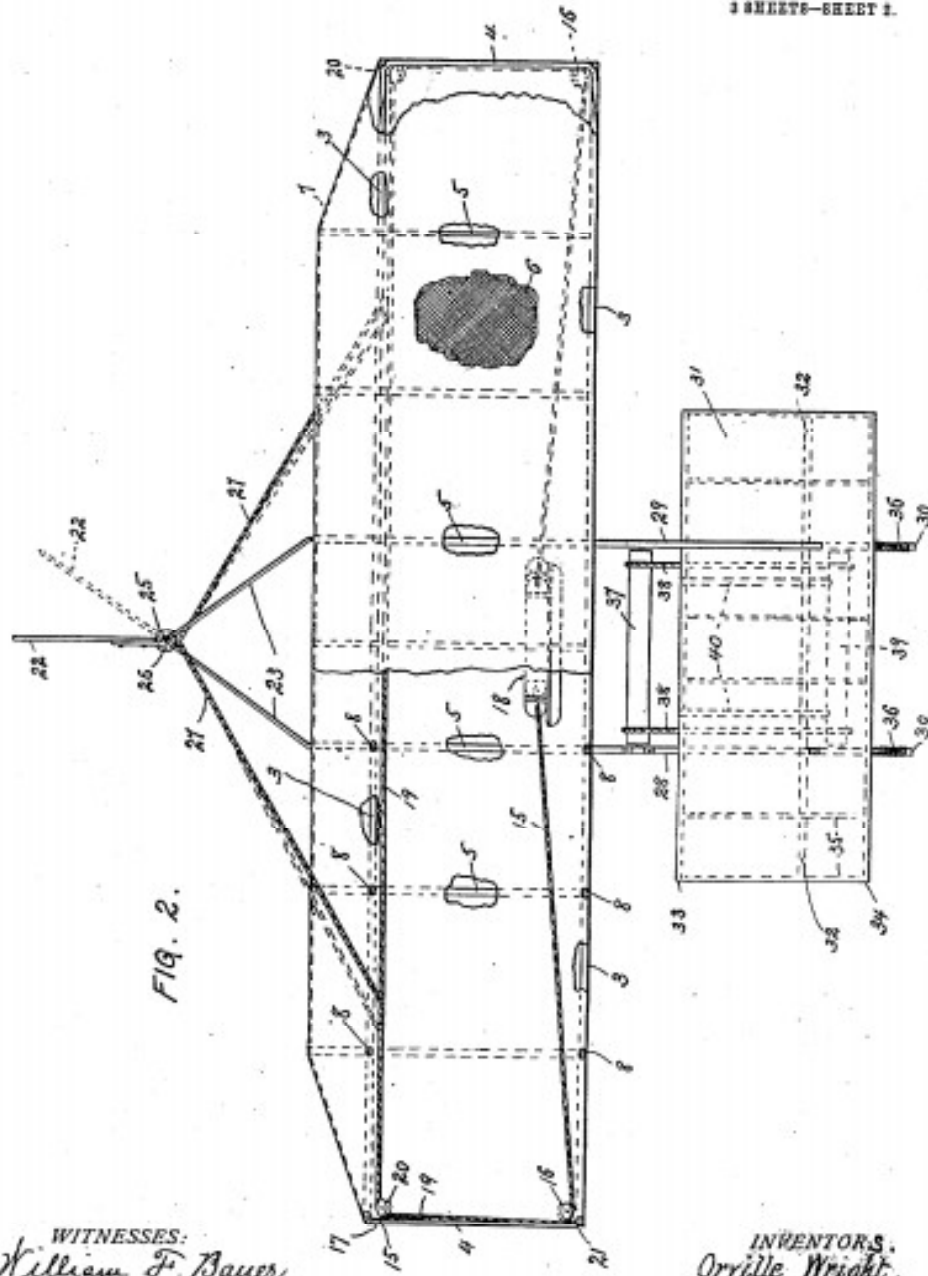


FIG. 2.

WITNESSES:
William F. Bauer
Irvine Miller

INVENTORS:
Orville Wright
Wilbur Wright
H. A. Coulman
 ATTORNEY.



WD-40[®]

- Stops Squeaks
- Drives Out Moisture
- Cleans And Protects
- Loosens Rusted Parts
- Frees Sticky Mechanisms

- Elimina el rechido
- Expele la humedad
- Limpia y protege
- Afloja las piezas oxidadas
- Libera los mecanismos trabados

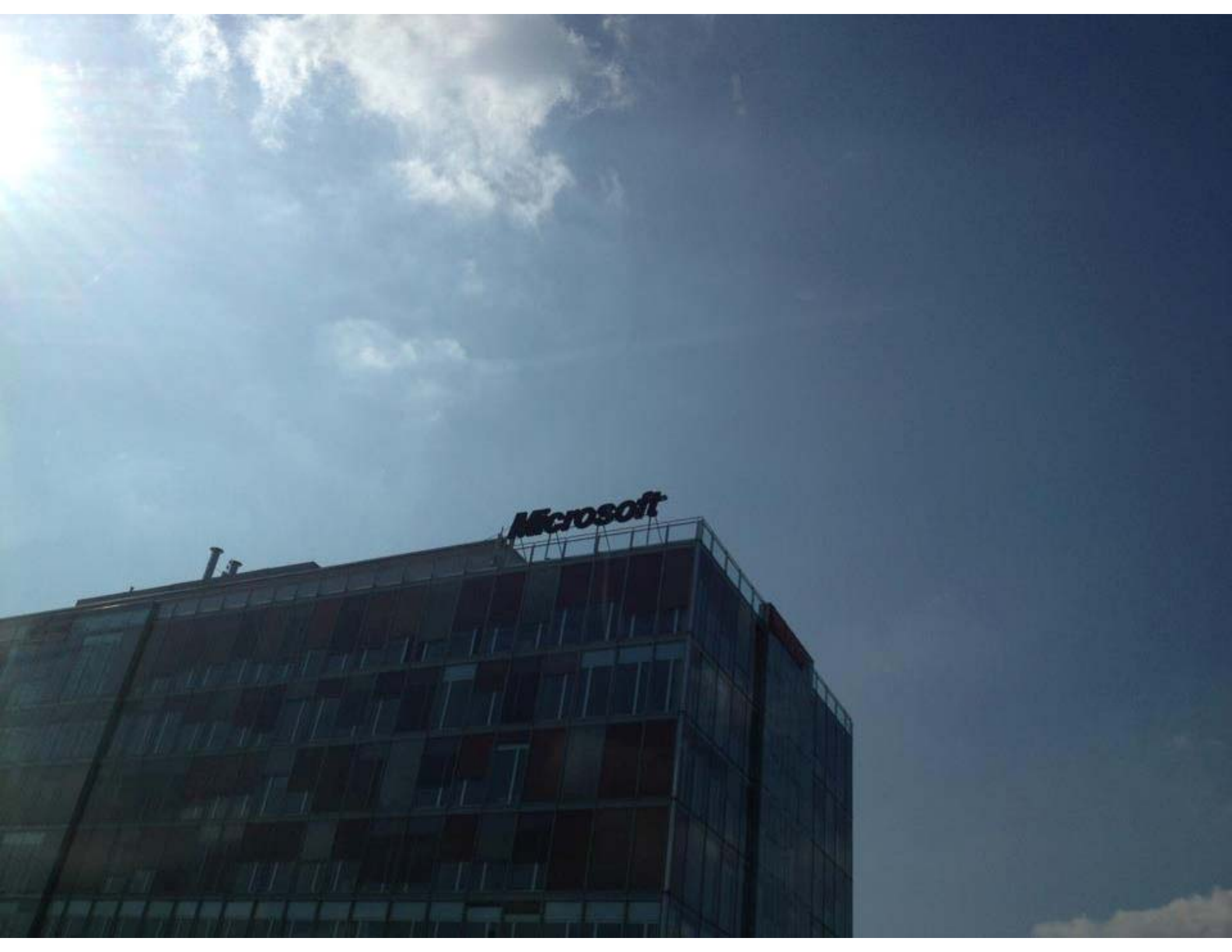
SOL MULTIUSOS – HECHO EN E.U.A.

PELIGRO: Inflamable. Envasado bajo presión. Nocivo o fatal si se ingiere.

NET WT. 5.5 OZ. CONT. NET. 158

Water displacement – 40th attempt





Microsoft

"I looked at your (WhoAPI) website it's really interesting project you are running!,,

Marcin Warzocha

Microsoft Senior Platform Strategy Advisor CEE

„This (WhoAPI) will fly! We wan't YOU to make money. If you succeed, we succeed.“

Draško Ivanišević

General manager of Microsoft WinDays12 conference
Developer and Platform Evangelism Lead at Microsoft

O. & W. WRIGHT.
FLYING MACHINE.
APPLICATION FILED MAR. 23, 1905.

3 SHEETS-SHEET 2.

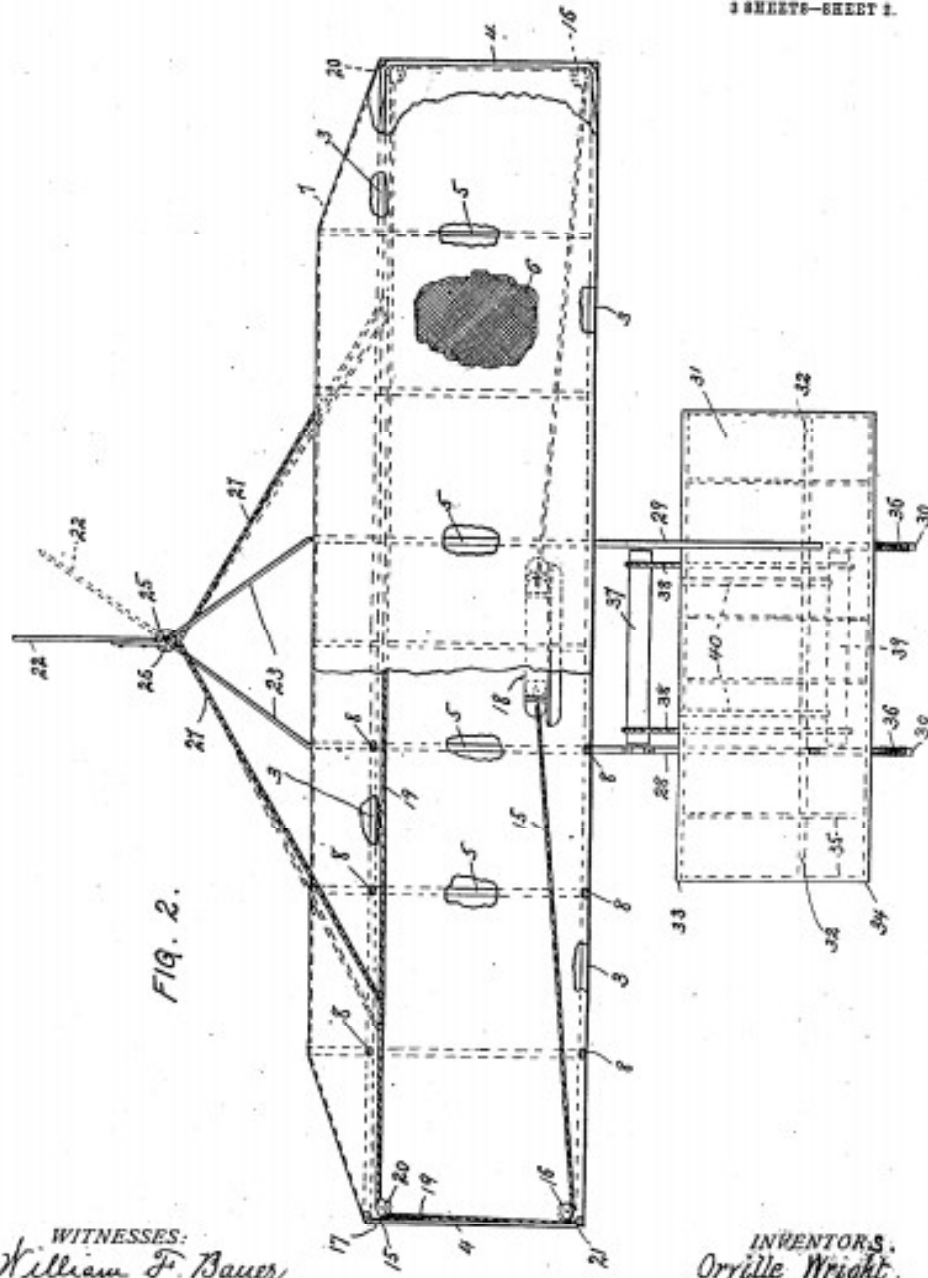


FIG. 2.

WITNESSES:
 William F. Bauer
 Irvine Miller.

INVENTORS:
 Orville Wright.
 Wilbur Wright.
 47
 A. A. Coulson,
 ATTORNEY.

Nekoliko klikova mišem pretražuje tisuće domena

Andrej PETRAK



Dužički sino osniva u Rijeci i nastaviti stajati gorati našu vlastitu priču - Goran Dušić i Kati Budimčić

WhoAPI PROIZVOD DOMAĆE INFORMATIČKE PAMETI KOJI BI MOGAO POSTICI GLOBALNI USPJEH

Nekoliko klikova mišem pretražuje tisuće domena. Korporacije redovito angažiraju tvrtke koje provjeravaju krši li netko njihove trademarke. Tako isto je negdje u svijetu registrirao domene koje nose naziv njihovih brendova. Naš WhoAPI omogućuje im da to provjere u vrlo kratkom vremenu, kaže Dušić i Budimčić

WhoAPI je platforma koja omogućuje korisnicima da provjere jesu li domene koje nose naziv njihovih brendova registrirane. Tako isto je negdje u svijetu registrirao domene koje nose naziv njihovih brendova. Naš WhoAPI omogućuje im da to provjere u vrlo kratkom vremenu, kaže Dušić i Budimčić

Platforma je idealna za sve tvrtke koje se bave izradom web stranica, hostingom, prodajom domena, ili za one koje imaju velik portfolij vlastitih domena

WhoAPI je platforma koja omogućuje korisnicima da provjere jesu li domene koje nose naziv njihovih brendova registrirane. Tako isto je negdje u svijetu registrirao domene koje nose naziv njihovih brendova. Naš WhoAPI omogućuje im da to provjere u vrlo kratkom vremenu, kaže Dušić i Budimčić

Kanadski učenik protiv velikog Microsofta

Šteta je kršenja trademarke kod naziva domena mogu biti i pomalo bizarne razmjere, što Goran Mikenin slučajem kanadskog učenika Mikea...

Pomoć »andela«

Već imamo nekoliko stotina korisnika iz cijelog svijeta, a aplikacije rade i uključivo putem našeg WhoAPI-ja. Cijeli svijet koristimo za testiranje i infrastrukturu...

financijska istraživanja



CROBEX 1809,09 ▲ 1,20%



EURIBOR 0,95% ▼ 0,05%



EUR/HRK 7,56 ▼ 0,24%



USD/HRK 5,71 ▲ 0,85%



NAFTA 106,87 ▼ 1,56%



WhoAPI pruža na vidljivi brojne informacije o pojedinom domenu, od toga je li aktivna, nalazi li se na nekoj crnoj listi, do toga je li označena kao zaražena virusom ili nekim drugim štetnim softverskom ili se radi o spamerskoj domeni

Prvi posao Dušića i Budimčića bilo je razvijanje igre, koja se nudila putem weba... Na WhoAPI platformi...



Banka Raiffeisen, Zagreb, Hrvatska

Prvi posao Dušića i Budimčića bilo je razvijanje igre, koja se nudila putem weba...

Prvi posao Dušića i Budimčića bilo je razvijanje igre, koja se nudila putem weba...

Prvi posao Dušića i Budimčića bilo je razvijanje igre, koja se nudila putem weba...

Prvi posao Dušića i Budimčića bilo je razvijanje igre, koja se nudila putem weba...

Prvi posao Dušića i Budimčića bilo je razvijanje igre, koja se nudila putem weba...

Prvi posao Dušića i Budimčića bilo je razvijanje igre, koja se nudila putem weba...

Jakov Fak svjetski prvak

LIST

Utemeljeno 1945. godine. Prvi broj izdan 1945. godine.

Prvi broj izdan 1945. godine. Prvi broj izdan 1945. godine.

Prvi broj izdan 1945. godine. Prvi broj izdan 1945. godine.

Prvi broj izdan 1945. godine. Prvi broj izdan 1945. godine.

Prvi broj izdan 1945. godine. Prvi broj izdan 1945. godine.

Prvi broj izdan 1945. godine. Prvi broj izdan 1945. godine.



SRPANE DANAS max 10 min 2

SUTRA max 11 min 4

Prvi broj izdan 1945. godine. Prvi broj izdan 1945. godine.

Prvi broj izdan 1945. godine. Prvi broj izdan 1945. godine.

Prvi broj izdan 1945. godine. Prvi broj izdan 1945. godine.

Prvi broj izdan 1945. godine. Prvi broj izdan 1945. godine.

Prvi broj izdan 1945. godine. Prvi broj izdan 1945. godine.



www.generationstars.com



www.gemstudio.hr





Get WHOIS <XML>



Get domain WHOIS data in XML format.

Check domain availability, advanced whois output, **easily parsed with php** script using our API, robust freeform whois data parser, well-structured fields in **XML format** that your application can easily read, **frequent updates** with new whois servers. **Current support for all TLD's and over 20 ccTLD's.**

PRIVATE	BASIC	STANDARD	PROFESSIONAL
\$0 free	\$49 /month	\$190 /month	\$490 /month
10 queries/day	1,000 queries/day	10,000 queries/day	100,000 queries/day
Not Yet Available	Not Yet Available	Not Yet Available	Not Yet Available

SIGN UP FOR AN EARLY BETA

* and be eligible for 50% discount after beta as an early user

Your name Your email address Package: Basic

SIGN UP

Copyright © 2011 Get WHOIS XML - a GEM Studio company.
For any questions please [contact us](#).







Goran Duškić - cofounders - Edi Budimi
T:@whoapi W:whoapi.com