

Stručna praksa

Firma Tri Best



Student: Marković Aleksandar 41/2009

Tri Best

TRI BEST D.O.O.
BANJA LUKA,
Industrijska zona Ramići bb

Brojevi telefona:

Direktor: +387 51 394 077;

Uprava: +387 51 394 076;

Trgovina: +387 51 392 093;

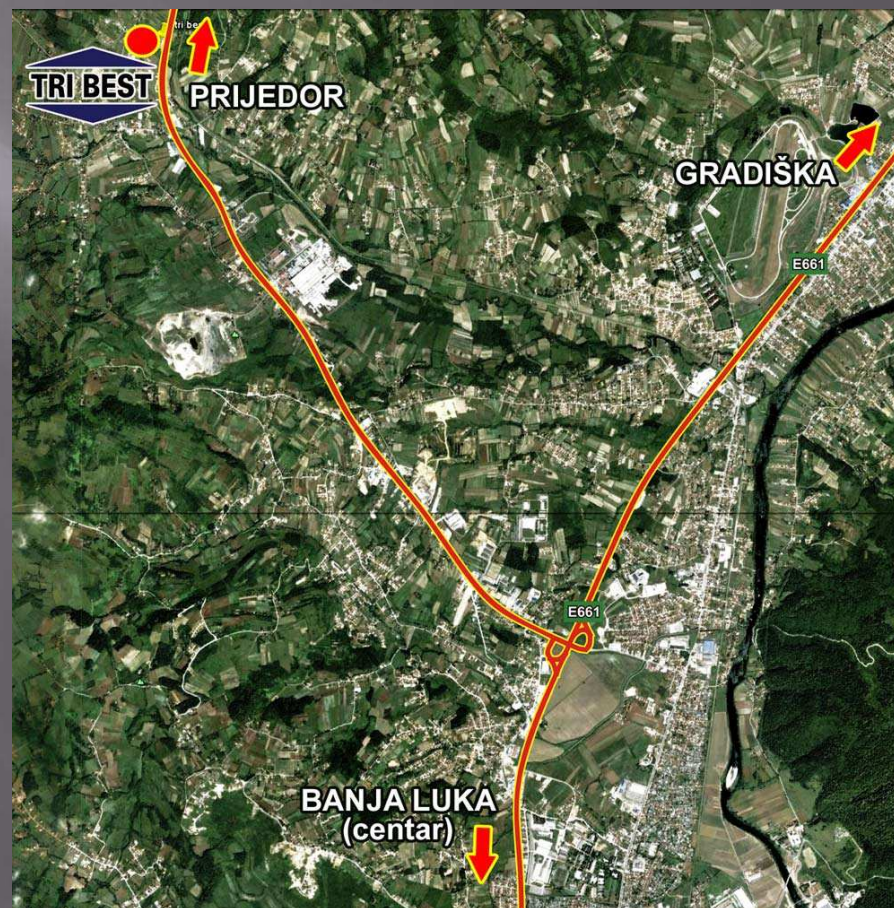
Fax.: +387 51 394 106

E-mail direktor: branko@tribestbl.com

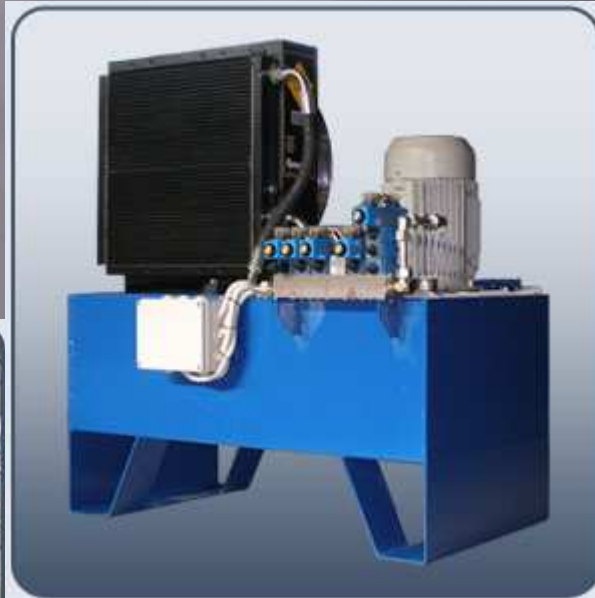
E-mail info: info@tribestbl.com

E-mail veleprodaja:

veleprodaja@tribestbl.com



- Osnovna aktivnost preduzeća je podeljena u nekoliko oblasti i to:
- Projektovanje, proizvodnja, montaža i servis liftova i platformi,
 - Projektovanje i proizvodnja mašina, hidrauličnih i pneumatskih uređaja i instalacija po zahtevu kupca,
 - Proizvodnja i montaža metalnih konstrukcija i vodovodnih energetske instalacije i uređaja.
 - Trgovina opremom, repromaterijalom i delovima iz oblasti hidraulike, pneumatike, opreme za liftove i merno regulacione tehnike za automatizaciju i regulaciju u industriji



Aktivnosti studenata tokom prakse



Upoznavanje sa opremom i mašinama koje se u firmi koriste

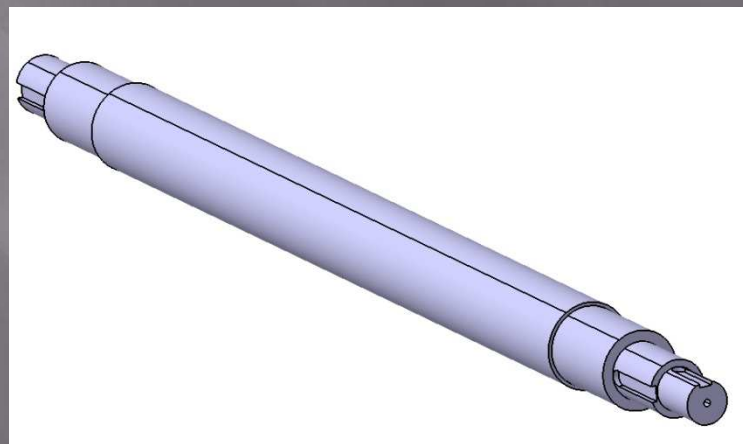
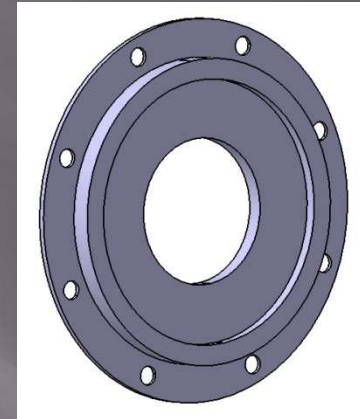
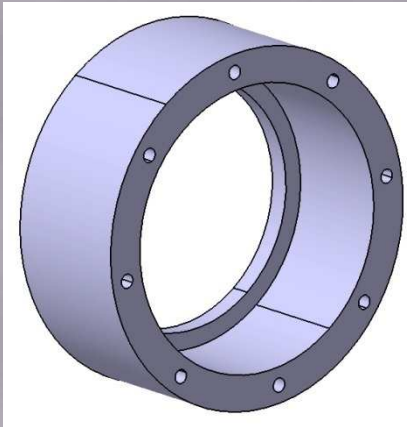


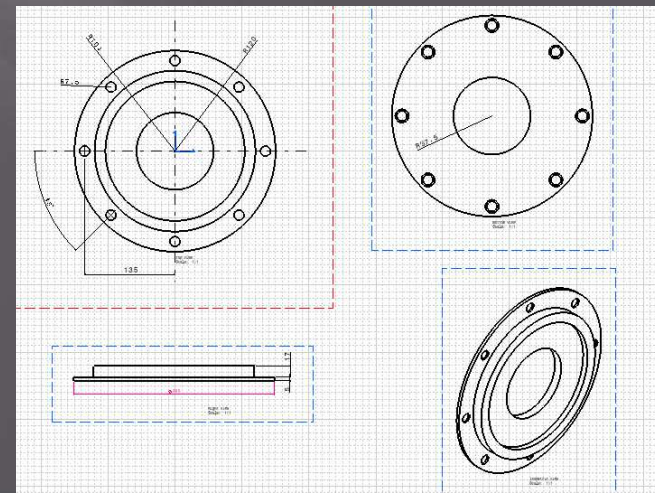
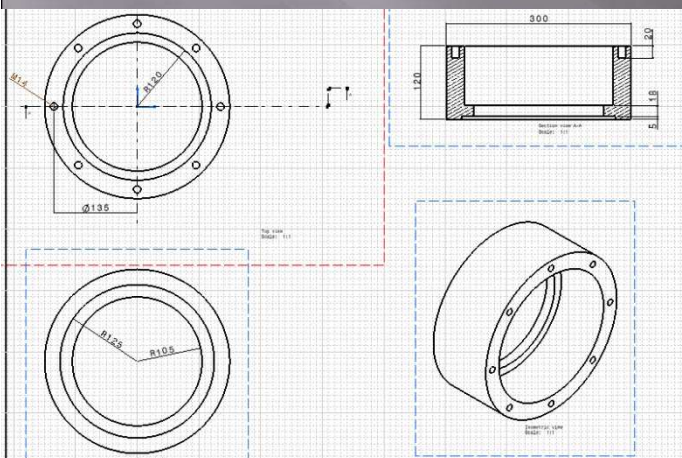


Upoznavanje sa
tehničkom službom i
kolegama koje u njoj rade

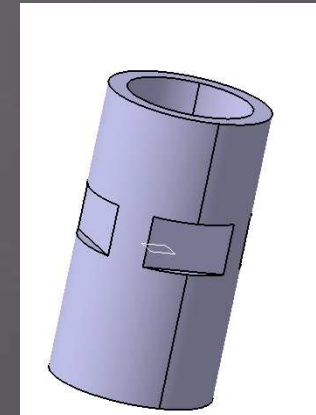
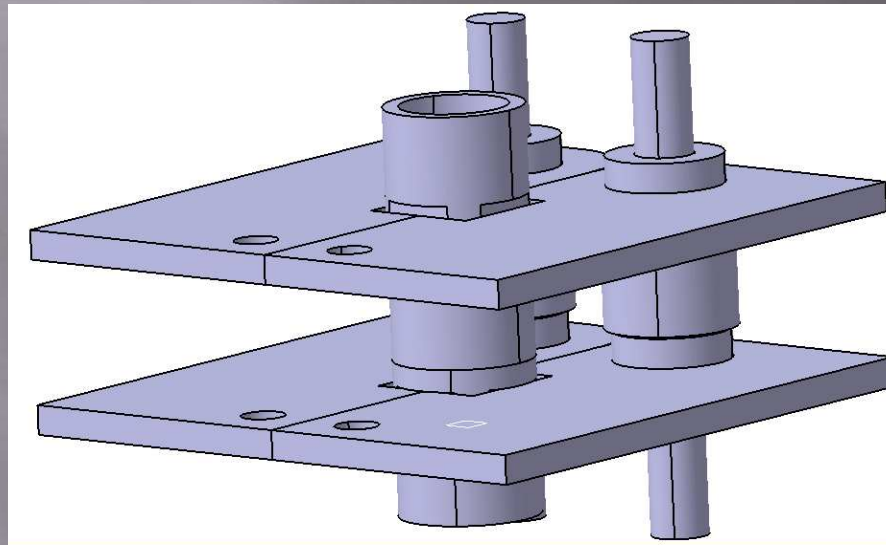
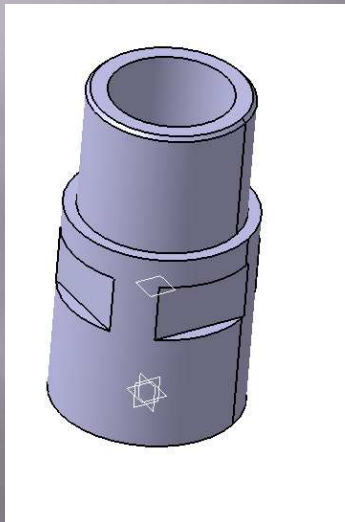


Prvi projekt- Modeliranje, izrada tehničkog crteža i tehničke dokumentacije delova sita za šljunak

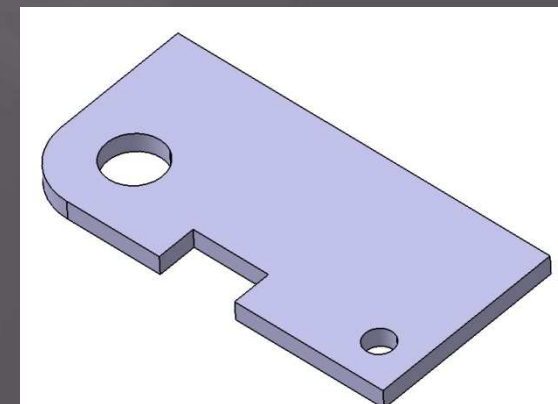




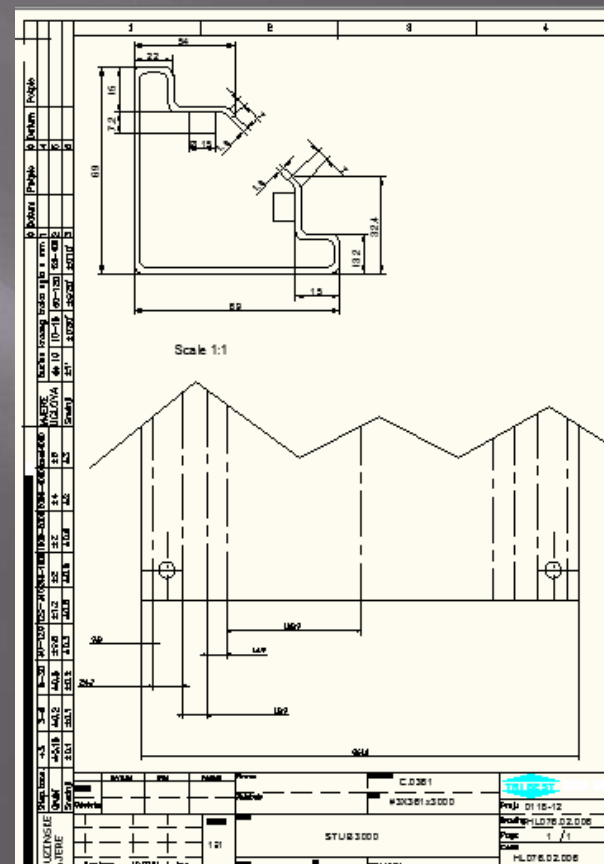
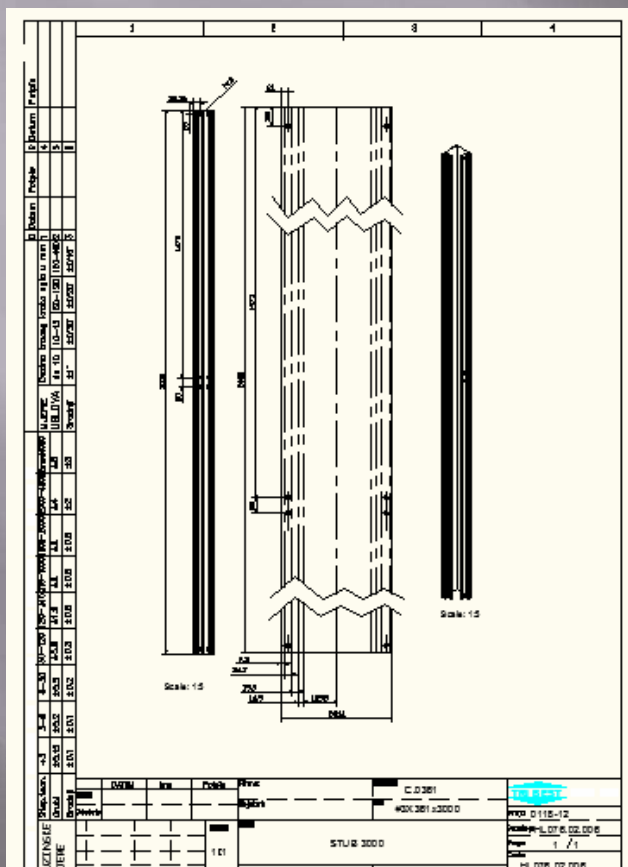
Drugi projekat- Modeliranje, projektovanje i izrada tehničke dokumentacije delova za mašinu koja se koristi za bušenje bunara



Prikaz komponenti i sklopa



Treći projekat- pravljenje tehničke dokumentacije



Stub 3000



HVALA NA PAŽNJI