

Stručna praksa

Firma Tri Best



Student: Trifunović Bratislav 22/2009

TRIBEST BANJA LUKA,

Adresa: Industrijska zona Rami i bb

Telefoni:

Direktor: +387 51 394 077;

Uprava: +387 51 394 076;

Trgovina: +387 51 392 093;

Tehni ka služba i proizvodnja: +387 51 394 076;

Fax: +387 51 394 106

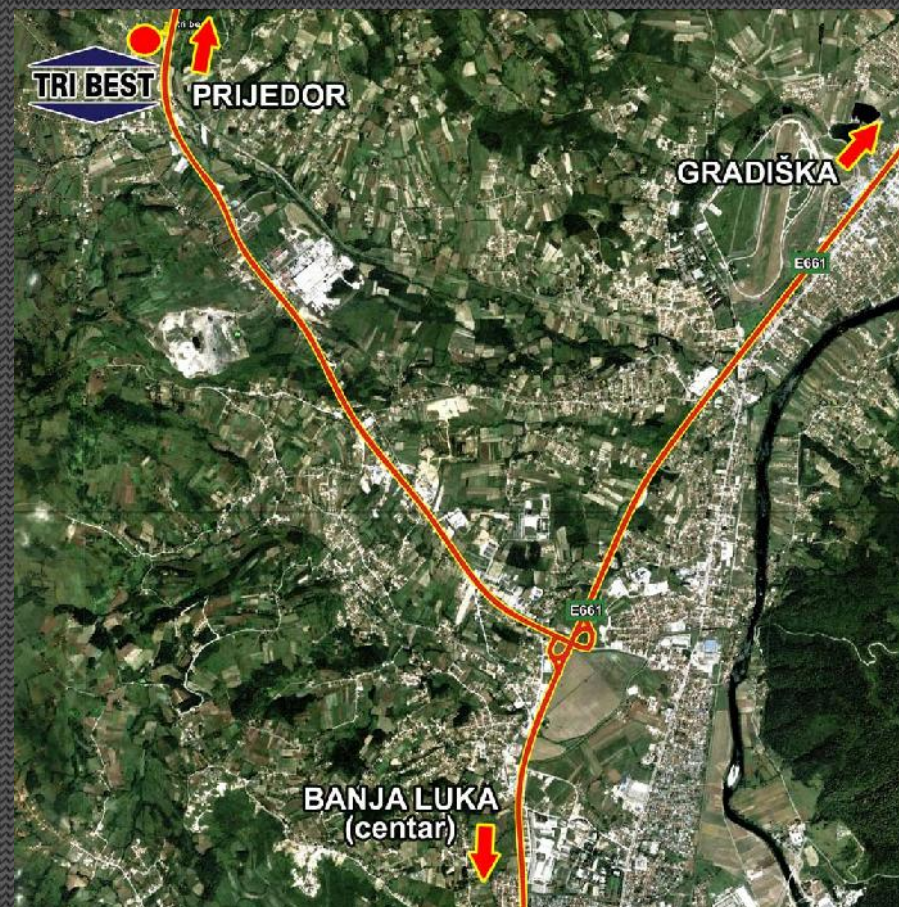
Tel./Fax.: +387 51 394 076;

E-mail direktor: branko@tribestbl.com

E-mail info: info@tribestbl.com

E-mail veleprodaja:

veleprodaja@tribestbl.com



➤ Osnovna aktivnost preduzeća je podeljena u nekoliko oblasti i to:

Projektovanje, proizvodnja, montaža i servis liftova i platformi,

Projektovanje i proizvodnja mašina, hidrauličnih i pneumatskih uređaja i instalacija po zahtevu kupca,

Proizvodnja i montaža metalnih konstrukcija i vodovodnih energetske instalacije i uređaja.

Trgovina opremom, repromaterijalom i delovima iz oblasti hidraulike, pneumatike, opreme za liftove i merno regulacione tehnike za automatizaciju i regulaciju u industriji

PROIZVODI FIRME TRI BEST



Panoramski liftovi



Putnički liftovi



Automobilski liftovi



Hidraulični cilindri



Prese

PROIZVODI FIRME TRI BEST



Hidraulički agregati



Popravka hidraulike na vozilu za deminiranje



Uredaj za cepanje potpale

Aktivnosti studenata tokom prakse



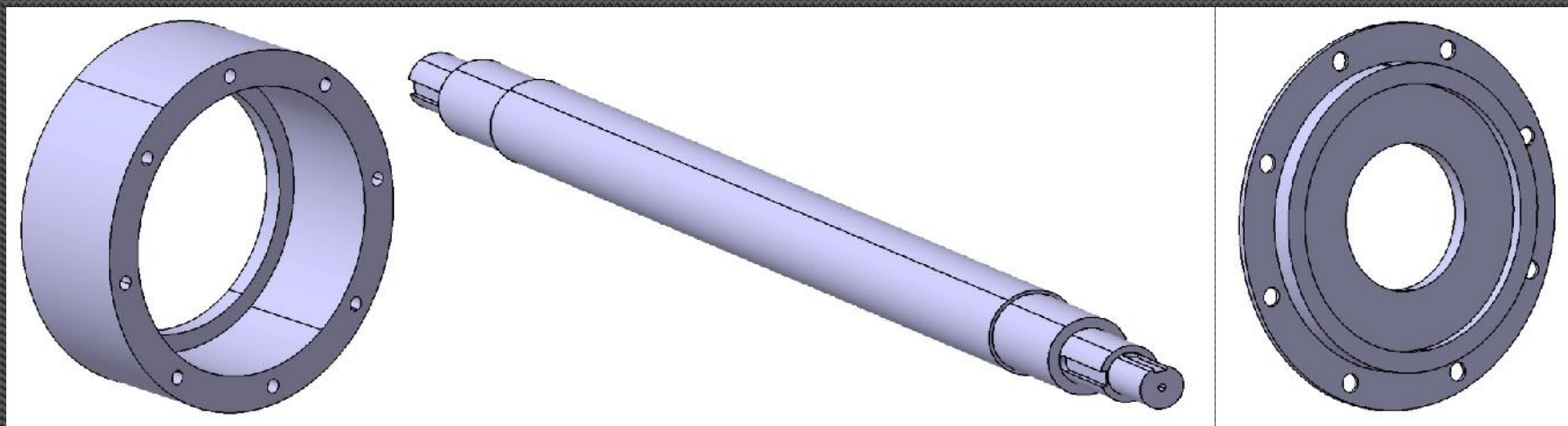
Upoznavanje sa opremom i mašinama koje se u firmi koriste



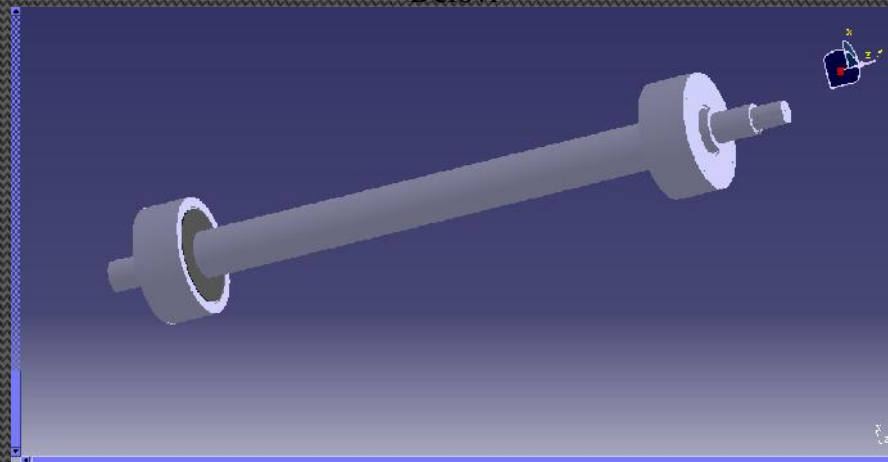
Upoznavanje sa tehni kom službom i kolegama koje u njoj rade



Prvi projekt- Modeliranje, izrada tehni kih crteža i tehni ke dokumentacije delova sita za šljunak



Delovi

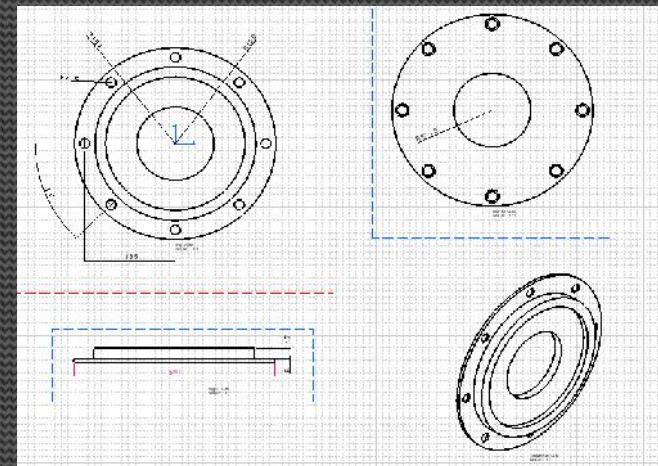
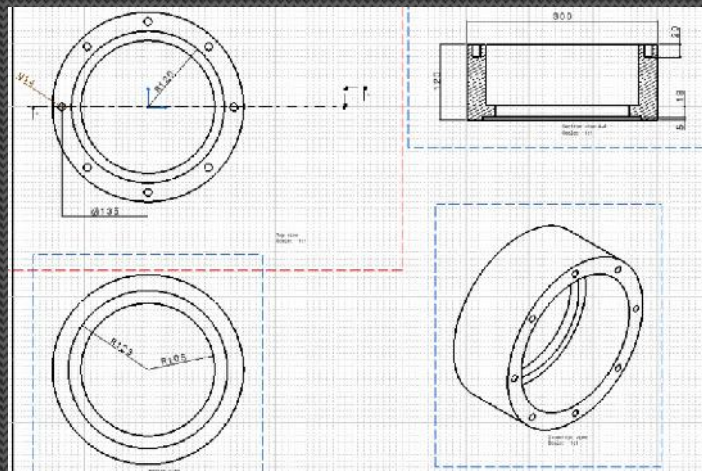


Sklop

Prvi projekt- Modeliranje, izrada tehni kih crteža i tehni ke dokumentacije delova sita za šljunak

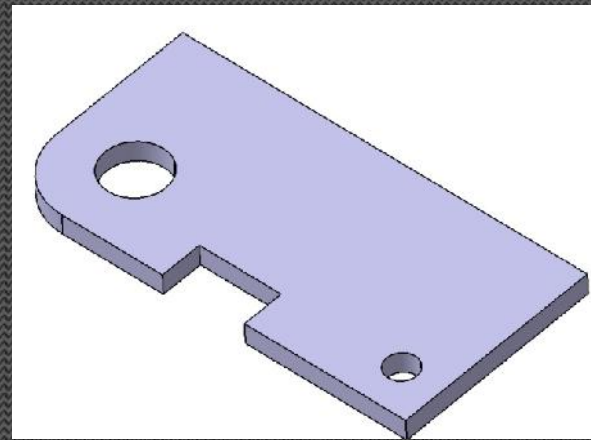
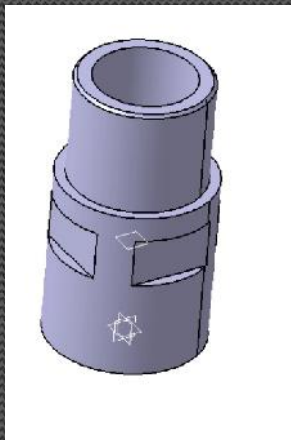


Reparirana mašina za sejanje peska

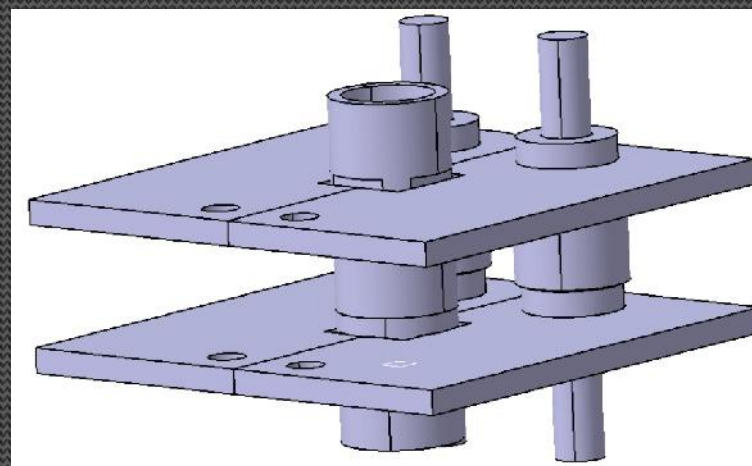
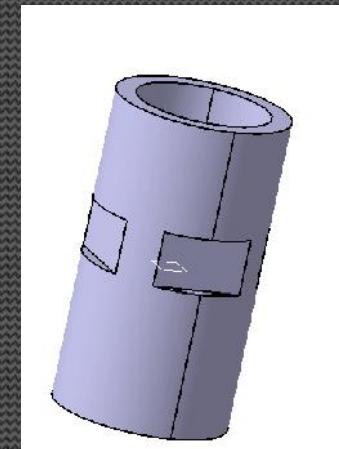


Tehnički delovi delova

Drugi projekat- Modeliranje, projektovanje i izrada tehni ke dokumentacije za mašimu koja se koristi za bušenje bunara

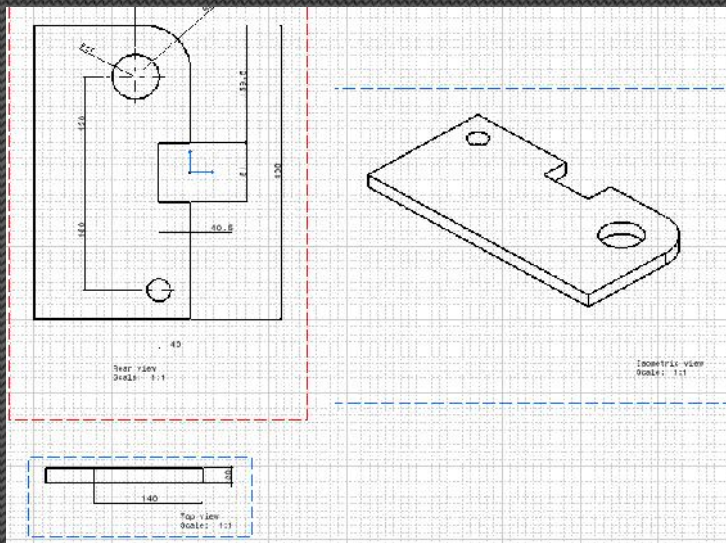
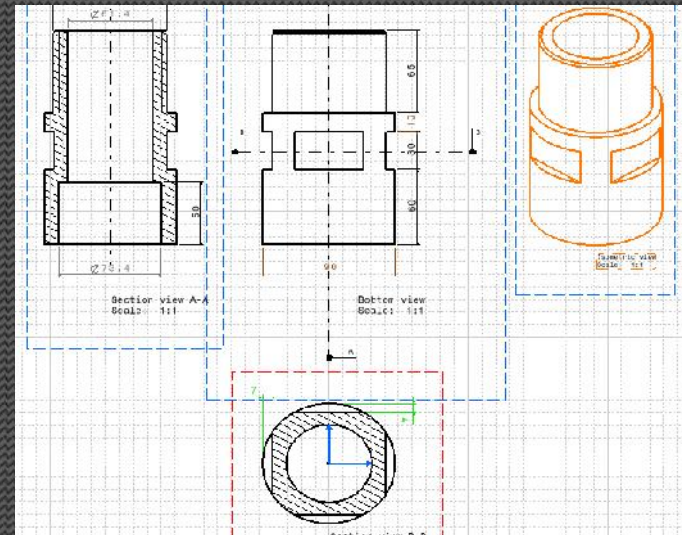
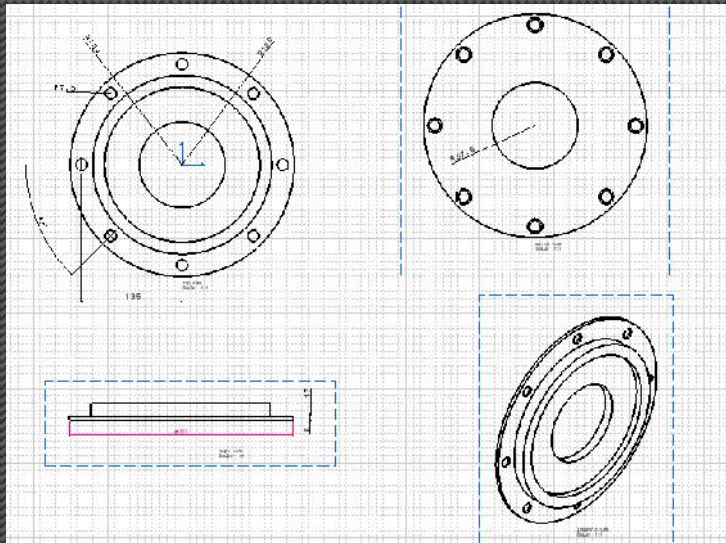


Delovi



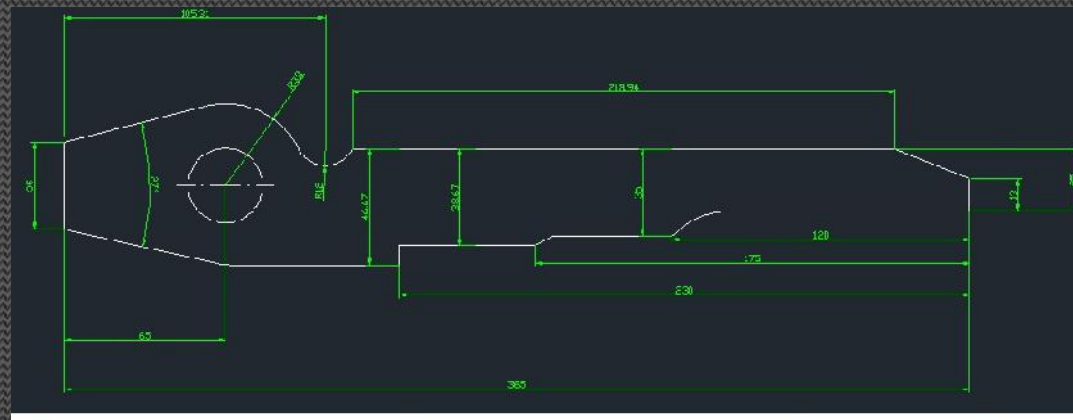
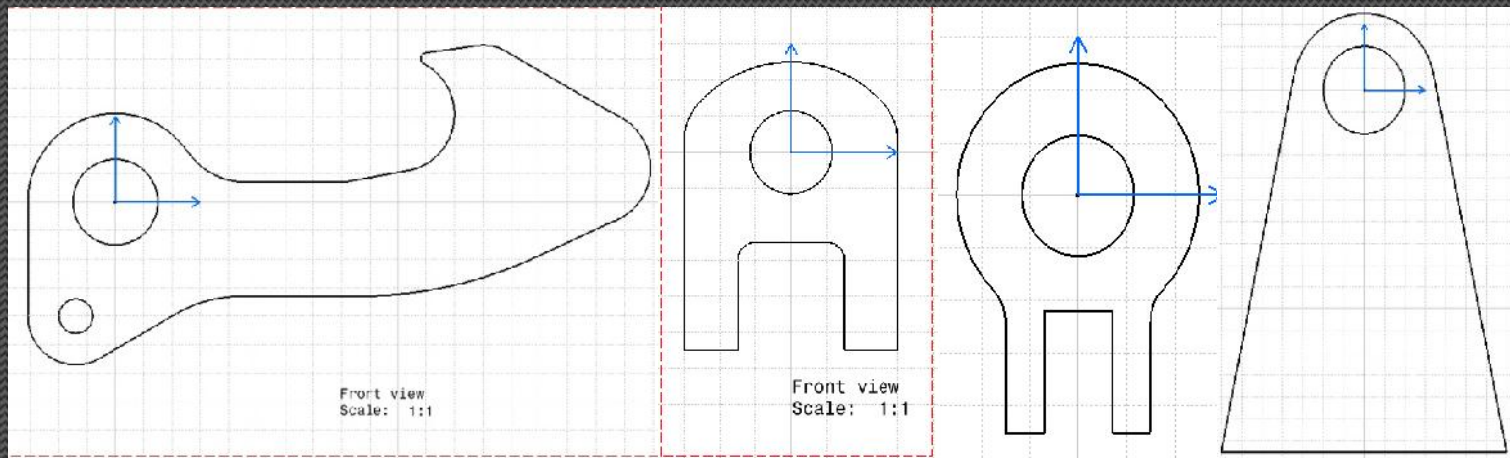
Sklop

Drugi projekat- Modeliranje, projektovanje i izrada tehni ke dokumentacije za mašimu koja se koristi za bušenje bunara



Tehnički crteži komponenti podsklopa bušalice za kopanje bunara

Izrada tehničkih crteža za potrebe proizvodnje





HVALA NA PAŽNJI